

ちょうどいい焼却炉

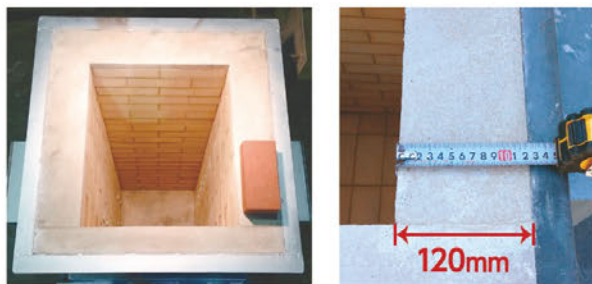
JUST シリーズ

JK-300A JK-350A JK-400A JK-700A

こんなに頑丈

総重量 / JK-300A 1,600kg JK-400A 2,000kg
JK-350A 1,700kg JK-700A 2,500kg

120mmの耐火レンガで耐久性向上



らくらく投入

投入口が大きいので細かくせずそのまま投入できます。

JK-300A 内容量 300ℓ

●投入口 幅470mm × 高さ470mm

JK-350A 内容量 350ℓ

●投入口 幅470mm × 高さ470mm

JK-400A 内容量 410ℓ

●投入口 幅540mm × 高さ540mm

JK-700A 内容量 720ℓ

●投入口 幅600mm × 高さ600mm



※写真はJK-700A

主な焼却物

- 木屑
- 紙屑
- プラスチック (JK-700A専用)
- 繊維屑
- 食品屑
- 小動物
- 汚物

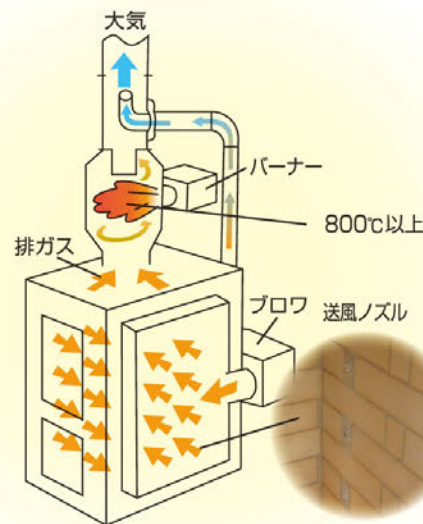
オプション装着必要

届出不要

レンガ式

※消防署への設置届は必要です。
(JK-300A、JK-350Aは除く)

構造基準適合・ダイオキシン類対策特別措置法対応



オプション

定量投入装置

●外気と遮断した状態で焼却物を投入できます。
※連続投入の場合は必須です。



火の粉止め(分離羽)

●旋回気流をおこすことでばい塵、ダイオキシン類の排出を抑制し、排ガスをより一層クリーンにします。



ワイドオープン

●前面を全開口にすることで、ゴミの投入や灰出作業の負担を軽減します。
JK-300A 470W×870H JK-400A 540W×1,150H
JK-350A 470W×1,070H JK-700A 600W×1,250H



ペリカン式投入口

●投入口が傾斜しているので、ゴミの投入がとても簡単です。



ロストル

●一次燃焼室内に装備することで、燃焼用エアや熱の通りを良くし、燃えにくいもの(電話帳・カタログ)を効率良く燃焼します。交換も簡単にできます。



一次燃焼バーナー

●一次燃焼室(灰出扉)に装備することで、水分の多いもの(食品屑・小動物・汚物)の焼却を効率よく捕います。
●冬季や雨季など焼却物に直接着火しにくい場合、着火バーナーとして利用できます。



JK-700A



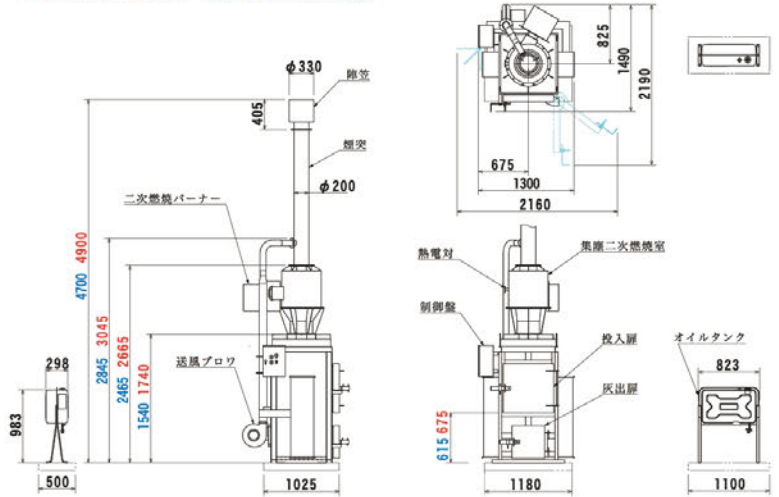
SIDE



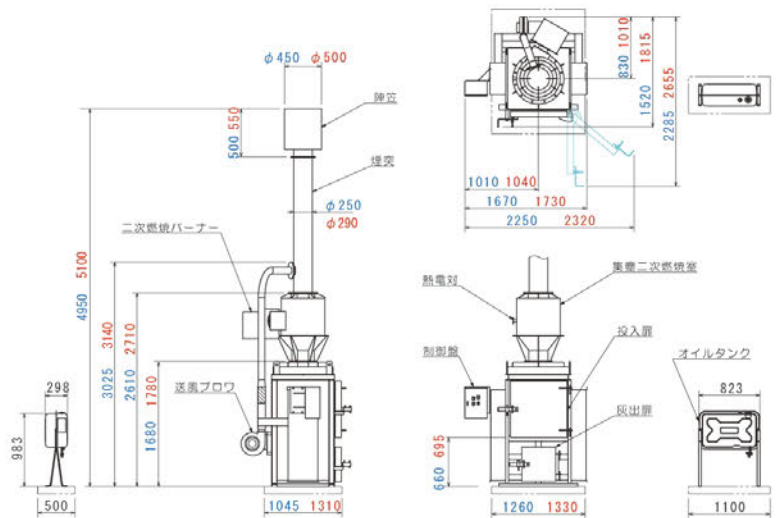
FRONT

〈各部名称〉

※青色の数値はJK-300A ※赤色の数値はJK-350A



※青色の数値はJK-400A ※赤色の数値はJK-700A



集塵二次燃焼室

大型化することで、火の粉や黒煙の排出を最大限抑制します。



材料

炉殻はチャンネル(鋼材)、耐火レンガ半丁積(厚み120mm)+耐火キャストブルで、頑丈なつくりです。



送風ノズル

炉壁に下部から上部まで30箇所以上を埋設し、焼却時間の短縮・燃え残りを抑制します。



タイマー

タイマーをセットすることで、送風ブロワ・バーナーが設定した時間に自動停止し、機器の損傷を未然に防ぎます。

※オイルタンクは、焼却炉側面又は背面より2m以上離れた距離に施工してください。

仕様	火床面積	内容積	焼却能力	総重量	外寸	投入扉開時外寸	一次燃焼室	投入口	灰出口	煙突	電圧	電源	送風ブロワ	二次燃焼バーナー	オイルタンク
JK-300A	0.24㎡	0.30㎡	19kg/h(16.7MJとして) 8kg/h(41.9MJとして)	1,600kg	1,300W×1,490L	1,880W×2,190L	470W×520L×1,250H	470W×470H	260W×260H	φ200・4,700H (地上高)	100V	15A	0.2kw	0.1kw・ 7ℓ/h	84ℓ・ 白灯油
JK-350A	0.24㎡	0.35㎡	22kg/h(16.7MJとして) 9kg/h(41.9MJとして)	1,700kg	1,300W×1,490L	1,880W×2,190L	470W×520L×1,450H	470W×470H	260W×260H	φ200・4,900H (地上高)	100V	15A	0.2kw	0.1kw・ 7ℓ/h	84ℓ・ 白灯油
JK-400A	0.29㎡	0.41㎡	26kg/h(16.7MJとして) 10kg/h(41.9MJとして)	2,000kg	1,670W×1,520L	2,250W×2,285L	540W×540L×1,400H	540W×540H	260W×260H	φ250・4,950H (地上高)	100V	15A	0.4kw	0.1kw・ 9ℓ/h	84ℓ・ 白灯油
JK-700A	0.48㎡	0.72㎡	45kg/h	2,500kg	1,730W×1,815L	2,320W×2,655L	600W×800L×1,500H	600W×600H	260W×260H	φ290・5,100H (地上高)	100V	15A	0.4kw	0.1kw・ 9ℓ/h	84ℓ・ 白灯油

※製品改良のため仕様を変更することがあります。※焼却能力はJK-300A-350A-400A型は一般雑芥発熱量16.7MJ(4,000kcal)/プラスチック発熱量41.9MJ(10,000kcal)、JK-700A型は一般雑芥発熱量16.7MJ(4,000kcal)として算出しています。※JK-300A-350A-400A型は、プラスチックのみでも焼却可能です(1日100kg未満)。

燃焼テスト、改造、修理、オーダーメイドも承ります。

●お問い合わせは…



SANYO

現在よりもっとよく…

産業廃棄物焼却炉製造販売

株式会社 サンヨー

- 本社・工場 〒514-1254 三重県津市森町戸塚1724
TEL.059-252-1521(代) FAX.059-252-2231
- 東北営業所 〒024-0023 岩手県北上市里分8-83
TEL.0197-72-7515(代) FAX.059-252-2231
- 関東営業所 〒125-0041 東京都葛飾区東金町8-4-18
TEL.03-5876-5072(代) FAX.059-252-2231
- 中国支店 〒708-0825 岡山県津山市志戸部440-13
TEL.0868-22-4058(代) FAX.059-252-2231

URL <https://www.syokyakuro.com> E-mail sanyo@syokyakuro.com