

木屑の 焼却に最適。

SW-500A

構造基準適合・ダイオキシン類対策特別措置法対応

主な焼却物



木屑



紙屑



プラスチック
(総量の10%未満)



繊維屑



食品屑



小動物



汚物

オプション装着必要

▶用途／加工工場・倉庫

ホームページもご覧いただけます。

焼却炉のサンヨー

検索



※消防署への設置届は必要です。

POINT
1

み
箕から直接投入できる投入口。
(幅600mm・高さ600mm) ※焼却前の投入に限ります。



POINT
2

耐火レンガ+耐火キャストブル

炉材の鋼材は厚くしっかりしたものを使用し、さらに補強を入れています。
炉内は耐火レンガ+耐火キャストブルで高温に耐えるよう厚く施工しています。



POINT
3

集塵二次燃焼室

(PAT.2091447)
巡回気流をおこなうことでばい塵、ダイオキシン類の排出を抑制し、排ガスをより一層クリーンにします。



▶ サンヨーの焼却炉は、使い方もシンプルです。安全に使用するための5工程



ゴミ投入



着火



扉を閉めて
スイッチをオン
レバーを上げる



再投入
タイマーをセット
焼却完了



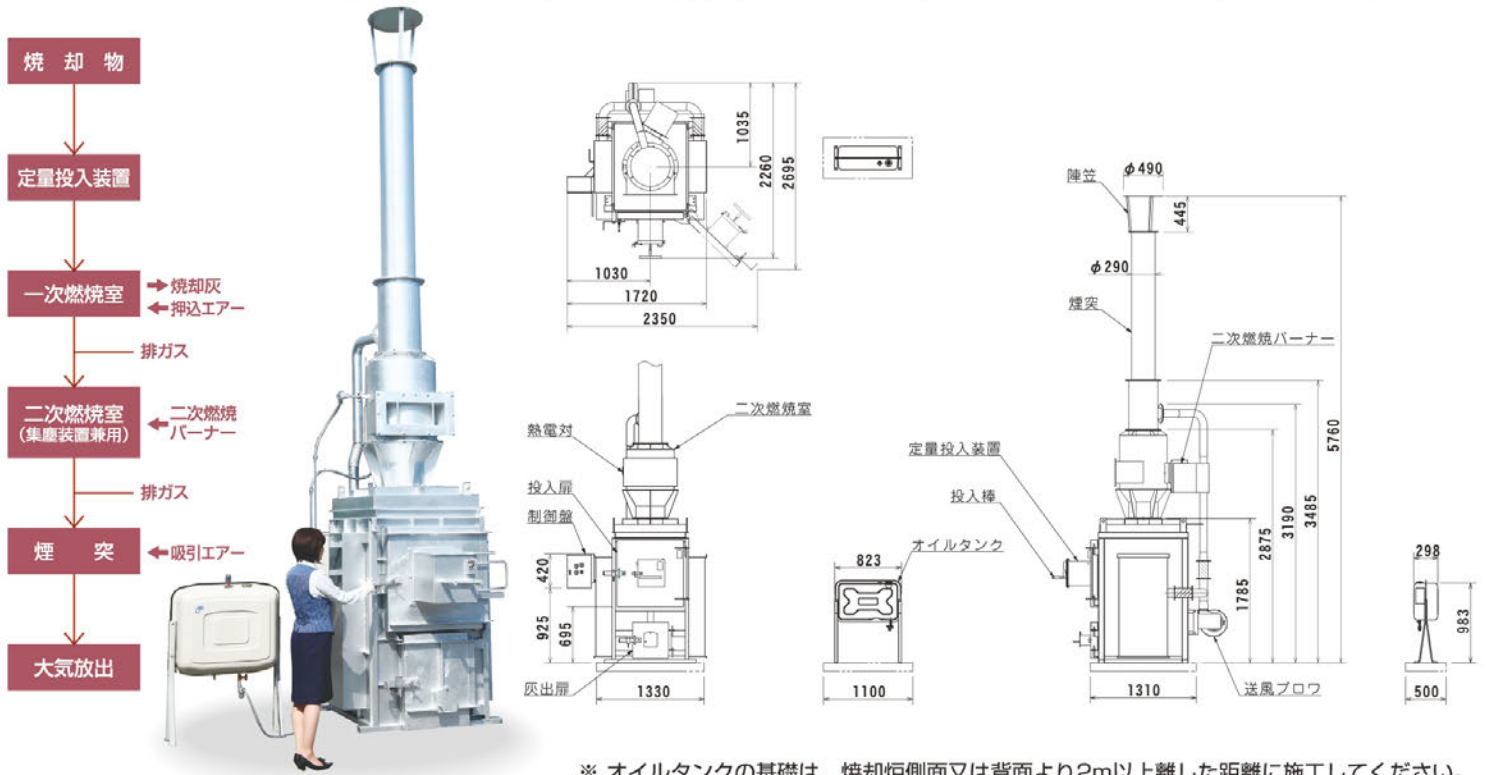
翌日、火が
消えたことを
確認後、灰を出す



SW-500A

The motto of SANYO is "Simple and Strong".

木屑の焼却に最適。SW-500A 各部名称



※ オイルタンクの基礎は、焼却炉側面又は背面より2m以上離れた距離に施工してください。

SW-500A 型仕様

- 火床面積 / 0.48㎡
- 内容積 / 0.72㎡
- 焼却能力 / 45kg/h
- 総重量 / 2,600kg

- 【焼却炉寸法】 幅(W) 奥行(L) 高さ(H) 単位mm
- 外寸 / 1,720W×2,260L×5,760H
 - 投入・制御盤扉開時外寸 / 2,350W×2,695L
 - 一次燃焼室 / 600W×800L×1,500H
 - 投入口 / 600W×600H
 - 灰出口 / 260W×260H
 - 投入装置 / 300W×300L×300H
 - 煙突 / φ290×5,760H(地上高)

【機器類】

- 電圧 / 100V ● 電源 / 30A
- 送風ブロワ / 0.4kw・5.0/7.8A (50/60Hz)・2P・1φ
- 二次燃焼バーナー / 0.1kw・2P・1φ・9ℓ/h
- 熱電対 / K仕様
- 制御盤 / 送風ブロワ(タイマー付)
バーナーファン(タイマー付)
バーナー(タイマー付)
- オイルタンク / 84ℓ・白灯油

※ 製品改良のため仕様を変更することがあります。※ 条例により、一部届出が必要な地域があります。※ 焼却能力は、発熱量16.7MJ(4,000kcal)として算出しています。

オプション

一次燃焼バーナー

- 一次燃焼室(灰出扉)に装備することで、水分の多いもの(食品屑・小動物・汚物)の焼却を効率よく補います。
- 冬季や雨季など焼却物に直接着火しにくい場合、着火バーナーとして利用できます。

ロストル

- 一次燃焼室内に装備することで、燃焼用エアや熱の通りを良くし、燃えにくいもの(電話帳・カタログ)を効率良く燃焼します。交換も簡単にできます。

Voice

サンヨーの焼却炉は日本全国で活躍しています。
全国の様々な分野への納入実績。

敷地が広く風が強いということもあって、あちこちにゴミが散らかっていましたが、焼却炉の場合、発生したその時に処理ができるので、ゴミの飛散がなく、敷地をいつもきれいな状態に保つことができるようになりました。

北海道
農業生産法人J社様
焼却物 木屑・紙屑・わら・ビニール

福井県
製材業A社様
焼却物 木屑

三重県
建築工事業A社様
焼却物 木屑

燃焼テスト、改造、修理、オーダーメイドも承ります。

● お問い合わせは…



現在よりもっとよく…
塵芥焼却炉製造販売
株式会社 サンヨー

- 本社・工場** 〒514-1254 三重県津市森町戸塚1724
TEL.059-252-1521(代) FAX.059-252-2231
 - 東北営業所** 〒024-0023 岩手県北上市里分8-83
TEL.0197-72-7515(代) FAX.059-252-2231
 - 関東営業所** 〒125-0041 東京都葛飾区東金町8-4-18
TEL.03-5876-5072(代) FAX.059-252-2231
 - 中国支店** 〒708-0825 岡山県津山市志戸部440-13
TEL.0868-22-4058(代) FAX.059-252-2231
- URL <http://www.syokyakuro.com> E-mail sanyo@syokyakuro.com