

木屑(長尺物)の 焼却に最適。

SL-500LA

構造基準適合・ダイオキシン類対策特別措置法対応

主な焼却物



木屑



紙屑



プラスチック
(総量の10%未満)



繊維屑



食品屑



小動物



汚物

オプション装着必要

▶用途/加工工場・倉庫

ホームページもご覧いただけます。

焼却炉のサンヨー

検索



※消防署への設置届は
必要です。

POINT
1

**長尺物(最大1,350mm)を一度に(切らずに)
投入できる。***※焼却前の投入に限ります。



POINT
2

耐火レンガ+耐火キャストブル

炉殻の鋼材は厚くしっかりしたものを使用し、さらに補強を入れています。
炉内は耐火レンガ+耐火キャストブルで高温に耐えるよう厚く施工しています。



POINT
3

集塵二次燃焼室

(PAT.2091447)

巡回気流をおこなうことでばい塵、ダイオキシン類の排出を抑制し、排ガスをより一層クリーンにします。



▶ サンヨーの焼却炉は、使い方もシンプルです。安全に使用するための5工程



ゴミ投入



着火



扉を閉めて
スイッチをオン
レバーを上げる



再投入
タイマーをセット
焼却完了



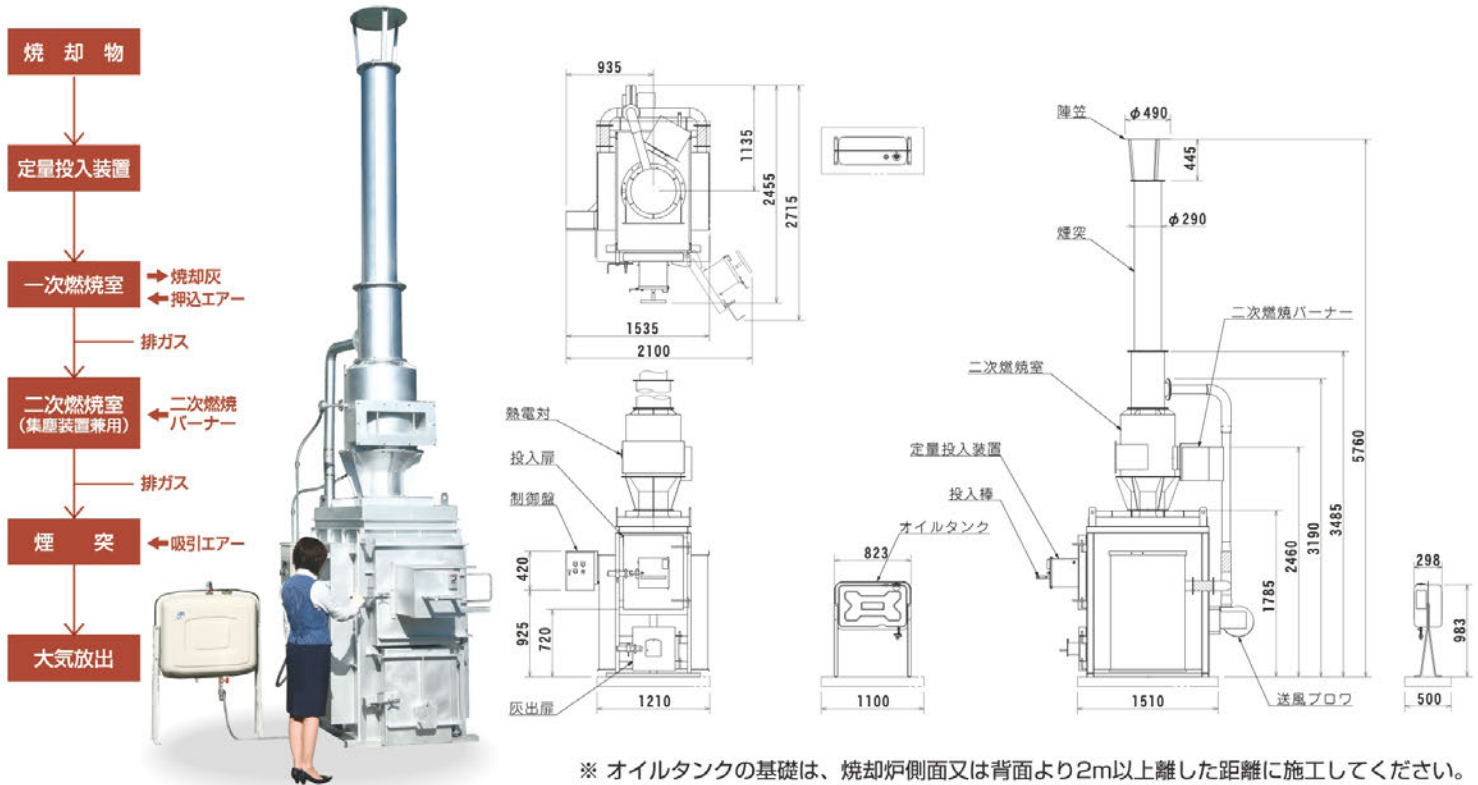
翌日、火が
消えたことを
確認後、灰を出す



SL-500LA

The motto of SANYO is "Simple and Strong".

木屑(長尺物)の焼却に最適。SL-500LA 各部名称



※ オイルタンクの基礎は、焼却炉側面又は背面より2m以上離れた距離に施工してください。

SL-500LA 型仕様

- 火床面積 / 0.48㎡
- 内容積 / 0.72㎡
- 焼却能力 / 45kg/h
- 総重量 / 2,600kg

- 【焼却炉寸法】 幅(W) 奥行(L) 高さ(H) 単位mm
- 外寸 / 1,535W×2,455L×5,760H
 - 投入・制御盤扉開時外寸 / 2,100W×2,715L
 - 一次燃焼室 / 480W×1,000L×1,500H
 - 投入口 / 480W×580H
 - 灰出口 / 260W×260H
 - 投入装置 / 300W×300L×300H
 - 煙突 / φ290・5,760H(地上高)

- 【機器類】
- 電圧 / 100V ● 電源 / 30A
 - 送風ブロウ / 0.4kw・5.0/7.8A (50/60Hz) ・2P・1φ
 - 二次燃焼バーナー / 0.1kw・2P・1φ・9ℓ/h
 - 熱電対 / K仕様
 - 制御盤 / 送風ブロウ(タイマー付) バーナーファン(タイマー付) バーナー(タイマー付)
 - オイルタンク / 84ℓ・白灯油

※ 製品改良のため仕様を変更することがあります。※ 条例により、一部届出が必要な地域があります。※ 焼却能力は、発熱量16.7MJ(4,000kcal)として算出しています。

オプション

一次燃焼バーナー

- 一次燃焼室(灰出扉)に装備することで、水分の多いもの(食品屑・小動物・汚物)の焼却を効率よく補います。
- 冬季や雨季など焼却物に直接着火しにくい場合、着火バーナーとして利用できます。

ロストル

- 一次燃焼室内に装備することで、燃焼用エアや熱の通りを良くし、燃えにくいもの(電話帳・カタログ)を効率良く燃焼します。交換も簡単にできます。

Voice サンヨーの焼却炉は日本全国で活躍しています。
全国の様々な分野への納入実績。

神奈川県
建築工事業S社様
焼却物 木屑

岡山県
型枠工事業K社様
焼却物 合板

三重県
運送業K社様
焼却物 木屑・紙屑・ビニール

ゴミ処理費用が格段に減少。現場での廃材をすべて委託処理に頼っていたので、費用がかなり掛かっていました。今では一番量の多い木屑を焼却減量しているので、処理費用を格段に減らすことができました。

燃焼テスト、改造、修理、オーダーメイドも承ります。

● お問い合わせは…



現在よりもっとよく…
塵芥焼却炉製造販売

株式会社 サンヨー

- 本社・工場** 〒514-1254 三重県津市森町戸塚1724
TEL.059-252-1521(代) FAX.059-252-2231
 - 東北営業所** 〒024-0023 岩手県北上市里分8-83
TEL.0197-72-7515(代) FAX.059-252-2231
 - 関東営業所** 〒125-0041 東京都葛飾区東金町8-4-18
TEL.03-5876-5072(代) FAX.059-252-2231
 - 中国支店** 〒708-0825 岡山県津山市志戸部440-13
TEL.0868-22-4058(代) FAX.059-252-2231
- URL <http://www.syokyakuro.com> E-mail sanyo@syokyakuro.com