

# プラスチック類の 焼却に最適。

▶主な焼却物



木屑



紙屑



プラスチック



繊維屑



廃油

オプション装着必要



食品屑



小動物



汚物

▶用途/加工工場・倉庫

# SKS-300A

構造基準適合・ダイオキシン類対策特別措置法対応

ホームページもご覧いただけます。

焼却炉のサンヨー

検索

届出  
不要

水冷式

燃料費  
削減

※消防署への設置届は  
必要です。

POINT  
1

## プラスチック類などの 発熱量の高いゴミの焼却に最適。

レンガ式とは違い水冷式は炉内温度の急激な上昇がないため酸欠になりにくく、  
黒煙の排出を極限まで抑えます。



POINT  
2

オプション

月々燃料費  約7本、CO<sub>2</sub>  約240本分を  
削減。〈灯油 129,500円・CO<sub>2</sub> 3,400kg〉

工場暖房・製品乾燥・ボイラー供給にお湯を利用  
できます。さらに、水缶内にステンレスパイプを設  
けることで(オプション)給湯・解凍・飲料などにき  
れいなお湯も利用できます。

- 給湯 / 75,000kcal(87.2kw)※家庭用給湯器1台分以上
- CO<sub>2</sub>排出係数 / 2.51kg - CO<sub>2</sub>/ℓ
- 灯油 / 11,000kcal×0.8(比重)=8,800kcal 95円/ℓ
- 稼働時間 / 1日8時間×月20日間で算出しています。
- 杉の木1本あたりのCO<sub>2</sub>吸収量 / 約14kg/年間



POINT  
3

利便性を考え、投入口と灰出口を  
できるかぎり大きくしました。

・投入口(幅540mm・高さ540mm)  
・灰出口(幅300mm・高さ300mm)

POINT  
4

集塵二次燃焼室  
(PAT.2091447)

旋回気流をおこすことでばい塵、  
ダイオキシン類の排出を抑制し、  
排ガスをより一層クリーンにします。



SKS-300A

The motto of SANYO is "Simple and Strong".

▶ サンヨーの焼却炉は、使い方もシンプルです。安全に使用するための5工程



ゴミ投入



着火



扉を閉めて  
スイッチをオン  
レバーを上げる

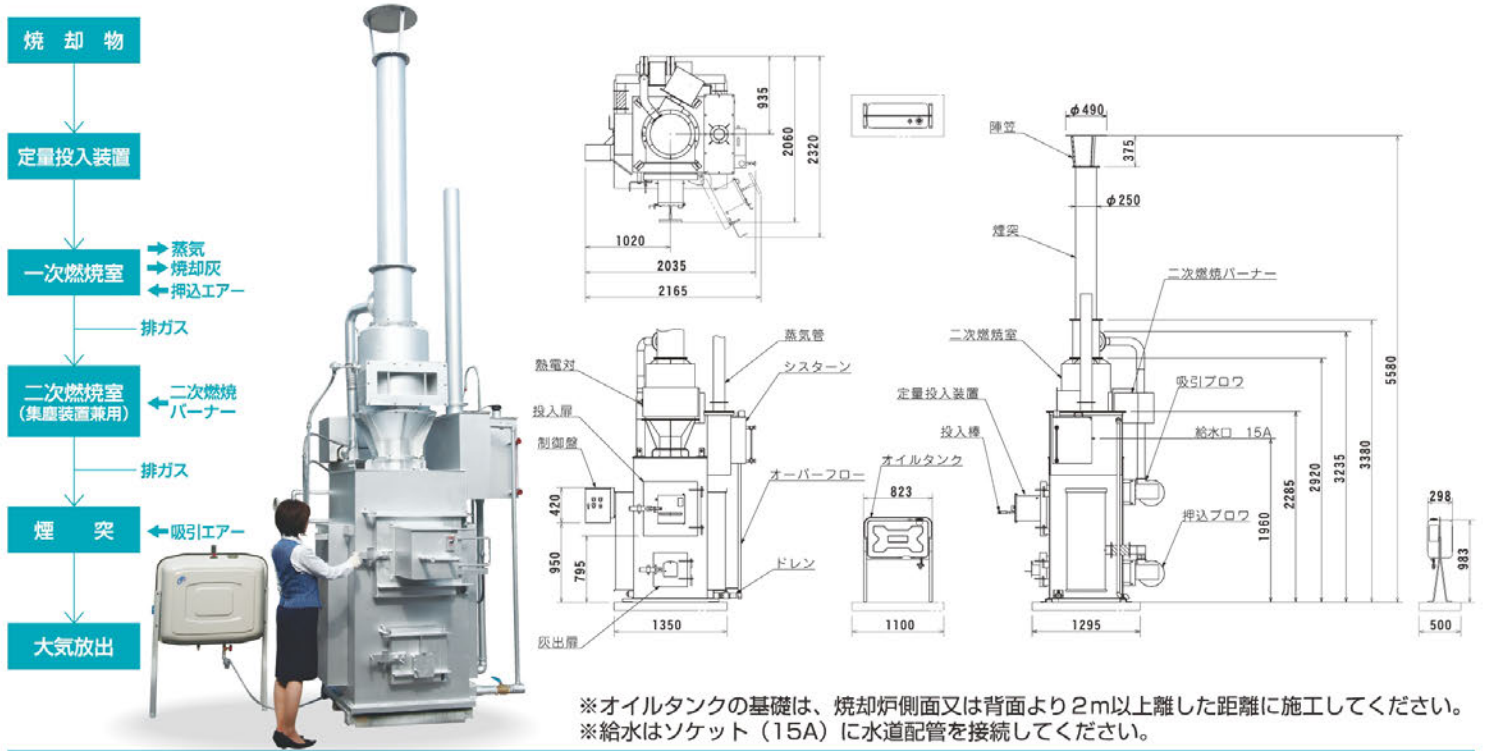


再投入  
タイマーをセット  
焼却完了



翌日、火が  
消えたことを  
確認後、灰を出す

# プラスチック類の焼却に最適。SKS-300A 各部名称



## SKS-300A 型仕様

- 火床面積/0.29㎡
- 内容積/0.41㎡
- 焼却能力/10kg/h
- 総重量/2,500kg
- 缶水量/850ℓ
- 消費水量/70ℓ/h

- 【焼却炉寸法】 幅(W) 奥行(L) 高さ(H) 単位mm
- 外寸/2,035W×2,060L×5,580H
  - 投入・制御盤扉開時外寸/2,165W×2,320L
  - 一次燃焼室/540W×540L×1,400H
  - 投入口/540W×540H
  - 灰出口/300W×300H
  - 投入装置/300W×300L×300H
  - 煙突/φ250・5,580H(地上高)

### 【機器類】

- 電圧/100V ●電源/30A

- 押込ブロワ/0.2kw・3.6/4.2A(50/60Hz)・2P・1φ
- 吸引ブロワ/0.4kw・3.8/5.1A(50/60Hz)・2P・1φ
- 二次燃焼バーナー/0.1kw・2P・1φ・9ℓ/h
- 熱電対/K仕様
- 制御盤/押込・吸引ブロワ(タイマー付)バーナーファン(タイマー付)バーナー(タイマー付)水位警報器
- オイルタンク/84ℓ・白灯油
- 給水/15A ボールタップ制御
- オーバーフロー/25A ●排水/50A

※製品改良のため仕様を変更することがあります。※条例により、一部届出が必要な地域があります。※焼却能力は、発熱量41.9MJ(10,000kcal)として算出しています。

### オプション

#### 一次燃焼バーナー

- 一次燃焼室(灰出扉)に装備することで、水分の多いもの(食品屑・小動物・汚物)の焼却を効率よく補います。
- 冬季や雨季など焼却物に直接着火しにくい場合、着火バーナーとして利用できます。



#### ロストル

- 一次燃焼室内に装備することで、燃焼用エアや熱の通りを良くし、燃えにくいもの(電話帳・カタログ)を効率良く燃焼します。交換も簡単にできます。



サンヨーの焼却炉は日本全国で活躍しています。  
全国の様々な分野への納入実績。



岐阜県  
プラスチック、ダンボール製造・販売業A社様  
焼却物 ポリプロピレン(PP)

サーマルリサイクル(熱回収)しています。  
当社製品で、どうしてもマテリアルリサイクル(材料再生)できないものがあります。しかし、この水冷式焼却炉を使用することで、給湯や工場暖房に、サーマルリサイクルすることが可能になりました。



鹿児島県  
土木建築業K社様  
焼却物 木屑・プラスチック



鳥取県  
屋根工事業N社様  
焼却物 ストレッチフィルム・ルーフィング・PPバンド・木屑

燃焼テスト、改造、修理、オーダーメイドも承ります。

●お問い合わせは…



現在よりもっとよく…  
塵芥焼却炉製造販売

株式会社 サンヨー

- 本社・工場 〒514-1254 三重県津市森町戸塚1724  
TEL.059-252-1521(代) FAX.059-252-2231
  - 東北営業所 〒024-0023 岩手県北上市里分8-83  
TEL.0197-72-7515(代) FAX.059-252-2231
  - 関東営業所 〒125-0041 東京都葛飾区東金町8-4-18  
TEL.03-5876-5072(代) FAX.059-252-2231
  - 中国支店 〒708-0825 岡山県津山市志戸部440-13  
TEL.0868-22-4058(代) FAX.059-252-2231
- URL <http://www.syokyakuro.com> E-mail [sanyo@syokyakuro.com](mailto:sanyo@syokyakuro.com)