

ミツヨシシリーズ

MY-400A

MY-700A



構造基準適合・
ダイオキシン類対策特別措置法対応
※消防署への設置届は必要です。

主な焼却物

- 木屑
- 紙屑
- プラスチック (容量の10%未満)
- 繊維屑
- 食品屑
- 小動物
- 汚物

オプション装着必要

HPで動画もご覧いただけます 焼却炉のサンヨー

MY-400A

比べてください!

MY-700A



オプション

一次燃焼バーナー

- 一次燃焼室(灰出扉)に装備することで、水分の多いもの(食品屑・小動物・汚物)の焼却を効率よく捕います。
- 冬季や雨季など焼却物に直接着火しにくい場合、着火バーナーとして利用できます。



ロストル

- 一次燃焼室内に装備することで、燃焼用エアや熱の通りを良くし、燃えにくいもの(電話帳・カタログ)を効率良く燃焼します。交換も簡単にできます。



ワイドオープン

- 前面を全開口にすることで、ゴミの投入や灰出作業の負担を軽減します。

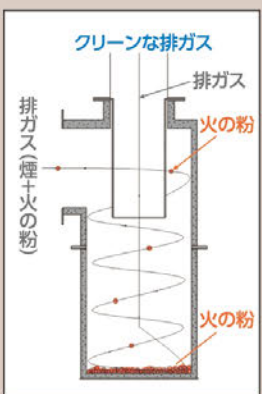


MY-400A 540W×1,150H
MY-700A 600W×1,250H

カラーは3色からお選びいただけます。

安全よし!

大型集塵装置を標準装備。火の粉の排出を最大限抑制しますので、安心してご使用いただけます。



使い勝手よし!

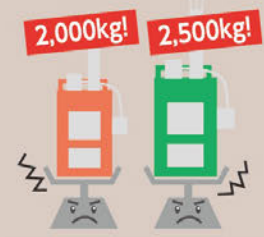
投入口を大きくすることで、大きく長いゴミを無理なく投入でき、破碎する手間がかかりません。

- ▶MY-400A
 - ・投入口/幅540mm×高さ540mm
 - ・長尺物最大/1,200mm投入可能
- ▶MY-700A
 - ・投入口/幅600mm×高さ600mm
 - ・長尺物最大/1,500mm投入可能



耐久性よし! 頑丈

材料をふんだんに使用し、耐久性を向上させました。



▶MY-400A・重量 2,000kg
▶MY-700A・重量 2,500kg



MY-400A



MY-700A

職人のこだわりと熟練の技

お使いいただくお客様のために、
職人一人一人が丹精こめて製作いたします。

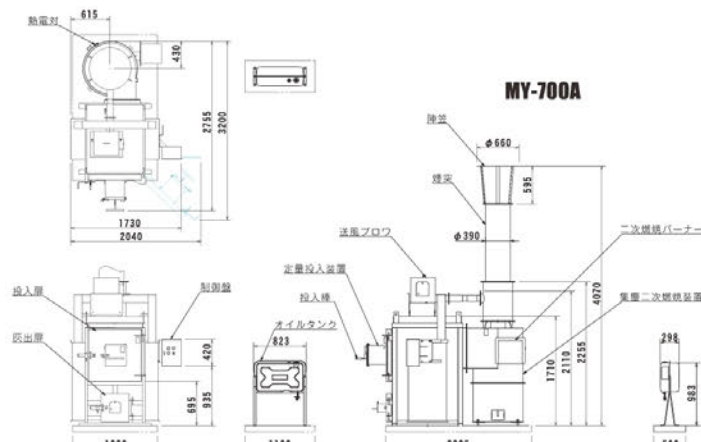
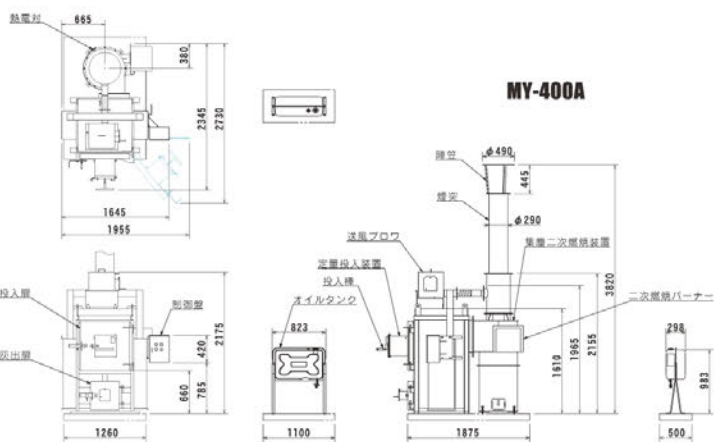


製作



レンガ積

MY-400A MY-700A 各部名称



※オイルタンクの基礎は、焼却炉側面又は背面より2m以上離れた距離に施工してください。

仕様	火床面積	内容積	焼却能力	総重量	外寸	投入扉 開時外寸	一次燃焼室	投入口	灰出口	煙突	電圧	電源	送風 ブロワ	二次燃焼 バーナー	オイル タンク
MY-400A	0.29㎡	0.41㎡	26kg/h(16.7MJとして) 10kg/h(41.9MJとして)	2,000kg	1,645W×2,345L	1,955W×2,730L	540W×540L×1,400H	540W×540H	260W×260H	φ290・3,820H (地上高)	100V	30A	0.4kw	0.1kw・ 9ℓ/h	84ℓ・ 白灯油
MY-700A	0.48㎡	0.72㎡	45kg/h	2,500kg	1,730W×2,755L	2,040W×3,200L	600W×800L×1,500H	600W×600H	260W×260H	φ390・4,070H (地上高)	100V	30A	0.4kw	0.1kw・ 9ℓ/h	84ℓ・ 白灯油

※製品改良のため仕様を変更することがあります。※焼却能力はMY-400A型はプラスチック発熱量41.9MJ(10,000kcal)/一般雑芥発熱量16.7MJ(4,000kcal)、MY-700A型は一般雑芥発熱量16.7MJ(4,000kcal)として算出しています。※MY-400A型は、プラスチックのみでも焼却可能です(1日100kg未満)。MY-700A型は焼却物総量の10%未満までプラスチックが混ざっても焼却できます。

燃焼テスト、改造、修理、オーダーメイドも承ります。

●お問い合わせは…



SANYO

現在よりもっとよく…
塵芥焼却炉製造販売

株式会社 サンヨー

- 本社・工場 〒514-1254 三重県津市森町戸塚1724
TEL.059-252-1521(代) FAX.059-252-2231
 - 東北営業所 〒024-0023 岩手県北上市里分8-83
TEL.0197-72-7515(代) FAX.059-252-2231
 - 関東営業所 〒125-0041 東京都葛飾区東金町8-4-18
TEL.03-5876-5072(代) FAX.059-252-2231
 - 中国支店 〒708-0825 岡山県津山市志戸部440-13
TEL.0868-22-4058(代) FAX.059-252-2231
- URL <http://www.syokyakuro.com> E-mail sanyo@syokyakuro.com