

投入口が2つある高性能焼却炉

この  
大きさと

実用新案  
(第3187598号)

# BS-700A

届出  
不要

水冷式

構造基準適合・ダイオキシン類対策特別措置法対応

※消防署への設置届は必要です。

ホームページもご覧いただけます。

焼却炉のサンヨー

検索

主な焼却物



木屑



紙屑



プラスチック  
(総量の10%未満)

型枠大工業・製材業・  
倉庫業の企業様に  
**最適焼却炉**

## POINT 1

3(三尺)×6(六尺)の合板を  
そのまま投入可能



## POINT 2

T11型パレットをそのまま投入可能



- T11パレット  
(1,100W×1,100L×144H)
- 側面投入口寸法  
425W×1,150H
- 内板12mm 外板9mm

ワイドオープン型(側面)

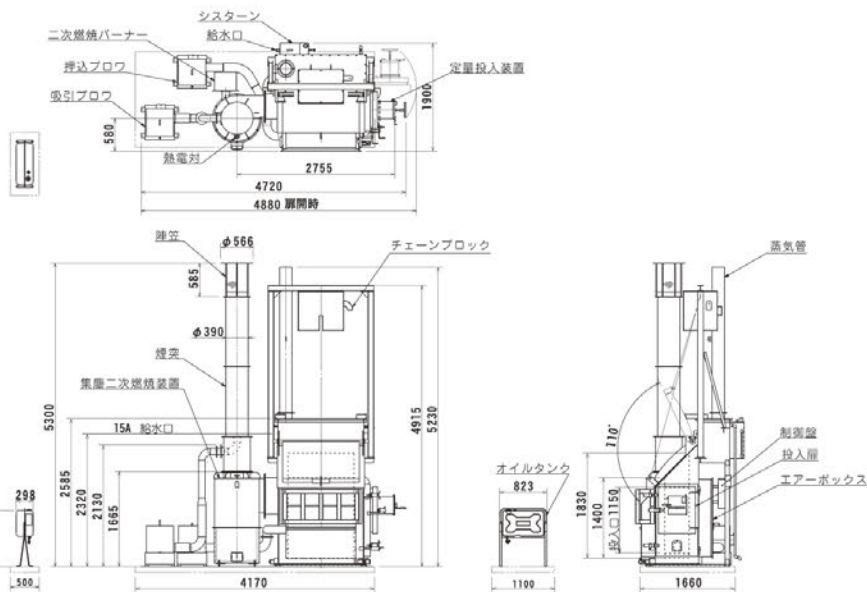
## POINT 3

細かな木屑やおが屑を  
直接バケットで投入可能



フォークリフトバケット投入  
上部投入口寸法 1,150W×600H





※ オイルタンクの基礎は、焼却炉側面又は背面より2m以上離れた距離に施工してください。

## BS-700A 型(水冷式)仕様

- 火床面積 / 0.49㎡
  - 内容積 / 0.79㎡
  - 焼却能力 / 49kg/h
  - 総重量 / 6,000kg
  - 缶水量 / 1,200ℓ
  - 消費水量 / 100ℓ/h
- 【焼却炉寸法】** 幅(W) 奥行(L) 高さ(H) 単位mm
- 外寸 / 4,720W×1,900L×5,300H
  - 投入・制御盤扉開時外寸 / 4,880W×1,900L
  - 一次燃焼室 / 425W×1,150L×1,400~1,830H
  - 投入口(上部) / 1,150W×600H
  - 投入口(側面) / 425W×1,150H
  - 投入装置 / 300W×300L×300H
  - 煙突 / φ390・5,300H(地上高)
- 【機器類】**
- 電圧 / 3相200V ● 電源 / 30A
  - 押込ブロフ / 0.4kw・1.8/2.4A (50/60Hz)・3φ
  - 吸引ブロフ / 1.5kw・3.8/4.4A (50/60Hz)・3φ
  - 二次燃焼バーナー / 0.1kw・2P・1φ・9ℓ/h
  - 電気チェーンブロック / 0.9kw
  - 熱電対 / K仕様
  - 制御盤 / 押込・吸引ブロフ(タイマー付)バーナーファン(タイマー付)
  - オイルタンク / 84ℓ・白灯油
  - 給水 / 15A ボールタップ制御
  - オーバーフロー / 25A
  - 排水 / 50A
  - 熱交換器接続口 / 20A(6口)

※製品改良のため仕様を変更することがあります。※条例により、一部届出が必要な地域があります。※焼却能力は、発熱量16.7MJ(4,000kcal)として算出しています。



サンヨーの焼却炉は日本全国で活躍しています。  
**全国の様々な分野への納入実績。**



新潟県  
**型枠工事業Y社様**  
焼却物  
合板 ビニール

以前使用していた焼却炉は、燃え方がとても遅く煙も出るのでバーナーを長時間運転する必要があり、燃料費が高なっていました。また、燃え残りも多く灰の処理費用も高額になり大変困っていました。そこで取引先にもっといい焼却炉はないか問い合わせたところ、他のメーカーにはない特徴のある焼却炉を紹介してもらい導入しました。使用しての感想は、とにかくよく燃えることと、投入が楽なことです。炉内が高温になるので合板や多少のビニールくらいならバーナーを使用しなくても煙もでませんし、炉内の下側にあるエアノズルが床に向かって角度がついているので、燃え残りが殆どなくなります。また、3尺×6尺の合板やパレットなども細かくせずそのまま投入できるので、一日の焼却にかかる時間が大幅に削減され、本業に専念できるのでとても助かっています。

燃焼テスト、改造、修理、オーダーメイドも承ります。

●お問い合わせは…



SANYO

現在よりもっとよく…  
塵芥焼却炉製造販売

株式会社 **サンヨー**

- **本社・工場** 〒514-1254 三重県津市森町戸塚1724  
TEL.059-252-1521(代) FAX.059-252-2231
  - **東北営業所** 〒024-0023 岩手県北上市里分8-83  
TEL.0197-72-7515(代) FAX.059-252-2231
  - **関東営業所** 〒125-0041 東京都葛飾区東金町8-4-18  
TEL.03-5876-5072(代) FAX.059-252-2231
  - **中国支店** 〒708-0825 岡山県津山市志戸部440-13  
TEL.0868-22-4058(代) FAX.059-252-2231
- URL <http://www.syokyakuro.com> E-mail [sanyo@syokyakuro.com](mailto:sanyo@syokyakuro.com)